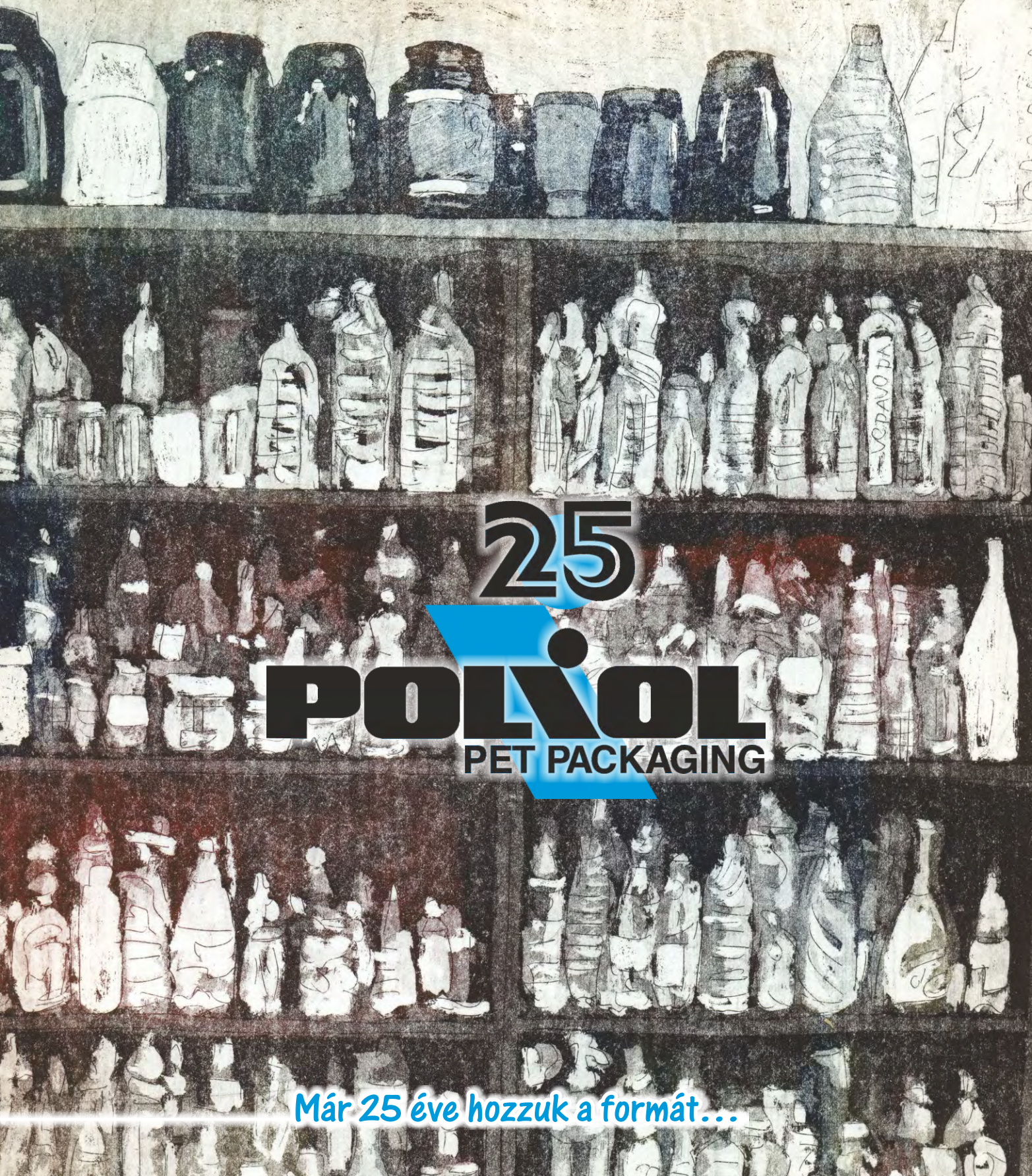


TRANSPACK

2014. XIII. évf. 3. szám • Ára: 2898 Ft/év

Csomagolási, anyagmozgatási, logisztikai szaklap



25

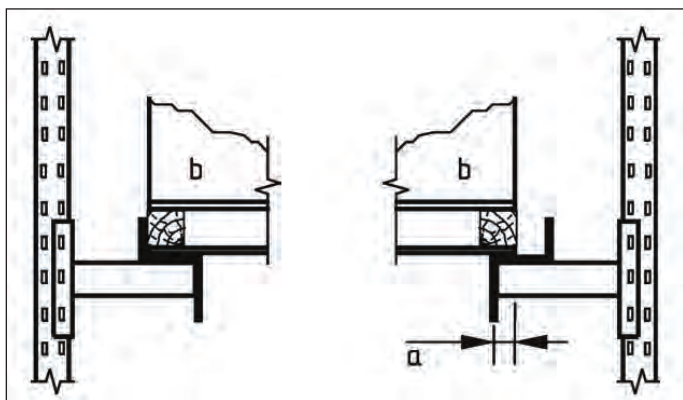
POLIOL
PET PACKAGING

Már 25 éve hozzuk a formát...

vetlenül a lábak alatt kell alátámasztani. E követelmény kielégítését az adatszolgáltatás szerint készített állványok szerkezeti méretei lehetővé teszik, de csak akkor, ha az elhelyezés szimmetrikusan történik.

Sérült rakodólapok használata nem megengedett. Az 1. sz. ábrán láthatóak azok a károsodások és hibák, amelyek a rakodólapokat az állványokon való elhelyezésre alkalmatlanná teszik.

A műszaki előírás szerint bejárható állványzat esetén tároláskor az előírt áruval megrakott rakodólapnak 25 mm-nél jobban nem szabad behajolnia, ha mindkét oldalon a tartósínek által legalább 20 mm-re alá van támasztva. A rakodólap fesztávolsága megegyezik a tartósínek közötti névleges szabad mérettel.



1. sz. ábra: Rakomány elhelyezése bejárható állványon
a. a legkedvezőtlenebb rakomány elhelyezés esetén biztosítandó felfekvés az állvány hossztartóján
b. rakomány

Ha a szabványostól eltérő egységtrakomány-képző eszközökön lévő rakományokat kell betárolni, amelyek nem elegendő teherbírásiuk ahhoz, hogy az alátámasztó hossztartók vagy hossztartó sínek közötti távolságot áthidalják. (például egyszer használatos egyutas rakodólapok), intézkedéseket kell tenni olyan megoldásokra, amelyek a betárolást lehetővé teszik. Ilyen megoldások lehetnek:

- kiegészítő alátámasztó tartók beszerelése;
- alátámasztó polcot képező szintlefedés;
- kiegészítő rakodólap az elégtelen teherbírási rakodólap alátámasztására.

Megjegyzés: az a) és b) esetben a tárolóeszköz szállítójával egyeztetni kell.

A tárolórendszer felhasználójának kötelezettségei

A szabvány a tárolórendszer felhasználója felé az alábbi követelményeket tartalmazza:

A tárolóeszközök felhasználójának kötelezettsége az eszközök közelében dolgozó személyek biztonságának védelme, valamint gondoskodnia a használatban lévő eszközök biztonságos üzemi feltételeiről. A villás emelőtargoncák vagy más anyagmozgató gépek által kiszolgált tárolóeszközök használata közbeni biztonság megkívánja a *kockázatértékelési technikák* alkalmazását. Ez az esetleges sérülés súlyossága miatt van így. Az anyagmozgató gépek helytelen használata, az egységtrakományok rendszerint jelentős tömege és a sérült állványelemek az egységtrakományok lezuhanását eredményezhetik.

A tárolóeszközök anyagmozgató gépekkel való kapcsolata miatt a felhasználó a tárolóeszközök sérülési lehetőségének a lehető legkisebbre csökkentse érdekében a munkavégzés körülményeit a

kockázatértékelés alapján köteles kialakítani. A targoncavezetők képzésével és az olyan körülmények elkerülésével, amelyek nehéz munkafeltételeket idéznek elő, a biztonság fokozható. Az alábbiakban felsoroltak olyan nem kizárólagos szempontjegyzékek, amelyeknek meg kell felelni a tárolási rendszer felhasználójának:

a) A nemzetközi és a helyi szabályozások betartása (például tűzbiztonság).

b) Az anyagmozgató gépek és az állványzat vagy polcozat használatában, a raktári létesítmény biztonságos működtetésében felkészült személyzet alkalmazása.

c) Annak megerősítése, hogy a környezet az előírás szerinti (például száraz, szennyeződésmentes beltéri, vagy szélnek és időjárásnak kitett kültéri), Az állványzat környékén bármely kiömlött anyagot haladéktalanul fel kell takarítani.

d) Az egységtrakomány külső méretei és a tömege legfeljebb az előírás azon korlátozásai szerinti legyen, amely alapján a tárolóeszközöket megtervezték. Ezáltal az egységtrakomány kezelési távközei az egységtrakomány biztonságos manőverezéséhez elégségesek, a rakományok, illetve a rakomány és a tárolóeszközök közötti összeütközés lehetősége a lehető legkisebb legyen.

e) Az alkalmazott anyagmozgató gépek alkalmassága, beleértve azt, hogy emelőtargonca fordulási sugara igazodjon a kiszolgáló folyosó méreteihez. Ezáltal a kiszolgáló folyosó üzemi távközei elégségesek a targonca biztonságos manőverező képességéhez.

f) Az egységtrakományok, a rakományképző eszközök a tervezési előírások szerinti, és kielégítő állapotban legyenek. A rakodólapon szállított áruk stabilak és az egységtrakomány tervezésekor megállapított szélességi tűréseken belül legyenek, figyelembe véve bejárható állványzat esetében bármely kritikus változást.

g) A targonca kiszolgáló folyosójának tisztán tartása által ezek a kritikus területek a nem kívánatos akadályoktól mentesek legyenek.

h) Gondoskodni kell arról, hogy a leszállított berendezéseket és eszközöket a szállító által adott műszaki előírásai szerint használják.

i) A felhasználó legyen tudatában annak, hogy a tárolórendszer bármely módosításának biztonsági következményei lehetnek, ezért ezek a módosítások csak a tárolórendszer szállítójának beleegyezésével hajthatók végre.

j) Olyan raktárirányítási rendszert kell alkalmazni, amely nyilvántartja az eltérő tárolási helyeket és gondoskodik a raktár megfelelő használatáról.

k) Gondoskodni kell arról, hogy az eszközöket a felhasználó vagy a telepítést végző vállalkozó általi beszereléskor a tárolóeszközök szállítója által átadott részletes összeállítási és szerelési utasításoknak megfelelően alkalmazzák (az eszközöknek a szállító vagy a gyártó általi felállítása mindig előnyben részesített megoldás legyen).

l) Az állványzat „alapozási” jellemzőinek figyelembevétele a teherviseléshez, az elegendő szilárdság és merevség biztosítására, valamint bármely felületi réteg, padlórogzítás, felületi egyenetlenség stb. számára bármely különleges követelmény azonosítása.

m) Annak megerősítése, hogy a telephely elhelyezkedése megfelel a szél-, a hó- és a szeizmikus terhelések esetén a tervezéskor figyelembe vett értékeknek (ha ez szükséges).

n) A tárolási területen megfelelő fűtés és világítás legyen.

o) Ha szükséges, akkor az oszlopok védve legyenek targoncával való ütközés ellen.

Szabványok raktári állványok létesítésére és használatára II.

Az előző lapszámban a raktári állványok létesítésével kapcsolatos szabványok tartalmi ismertetésére került sor, utalva arra, hogy a tárolóeszközök használata, ellenőrzése, valamint karbantartása szabvány által megfogalmazott követelményeinek ismertetése a következő lapszámokban történik.

A raktári állványok használatának, ellenőrzésének és karbantartásának követelményeit az MSZ EN 15635 szabvány tartalmazza. E cikkben a használatra vonatkozó szabályozások kerülnek számbavételre. (Megjegyzés: A következőkben vegyesen szerepel a tárolórendszer és a tárolóeszköz fogalma. A tárolórendszer magában foglalja a telepített tárolóeszközök összességét és térbeli elrendezését, míg a tárolóeszközök alatt az állványszerkezeteket kell érteni.)

Raktári tárolórendszer használatának követelményei

A raktári tárolórendszer használatba vétele előtt a raktár üzemeltetőjének a **tárolóeszközök biztonságáért felelős személyt** kell kijelölni, és a kijelölt személy nevét a raktári dolgozókkal közölni.

A felelős személy feladatai:

- kapcsolatot kell tartania a tárolóeszközök szállítójával,
- tájékozottnak kell lennie a raktári műveletekről és a kockázatértékelés alapján a velük járó veszélyekről, valamint a veszélyek megelőzésére vagy korlátozására vonatkozó utasítások és a figyelmeztető táblák általi óvintézkedésekről,
- tájékozottnak kell lennie a tárolóeszközöket szállító által adott részletes műszaki előírások tartalmáról,
- meg kell határoznia a tárolóeszközök biztonságos üzemi állapotban tartásához szükséges képzéseket. A képzési terv alapján a raktári dolgozóknak a tároló- és anyagmozgató eszközök használatáról megfelelő képzésben kell részesülniük.

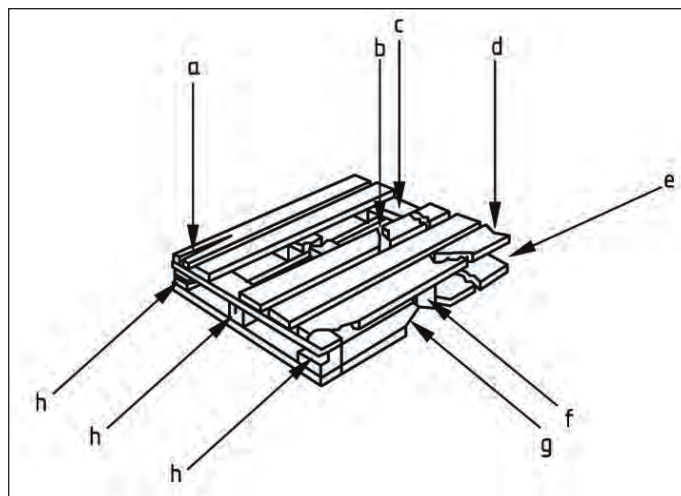
Előfordulhat, hogy az üzemelés során a tárolóeszközök és elrendezésük eredeti állapotán (pl. rekesz magasság módosítás, térbeli elrendezés módosítás) változtatni kell. Ilyen változtatásoknál a megengedett teherbírásban változások következhetnek be. Valamennyi változtatást megelőzően a szállítóval vagy megfelelő szakértővel konzultálni kell, és a kapott tanácsok követendők. A változtatásokat a szállítói utasításokkal összhangban kell elvégezni a következők szerint:

- A változtatás kivitelezése előtt az állványról ki kell rakodni.
- A tárolóeszközökön hegesztéssel vagy csavarkötéssel végzett kiegészítések vagy változtatások nem engedélyezettek, kivéve, ha azt az eszközök szállítója kimondottan jóvá nem hagyta.
- Az állvány szerkezeti részeiben bekövetkező valamennyi változtatását követően a biztonság terhelhetőségre figyelmeztető feliratokat az aktuális helyzetnek megfelelő állapotra kell hozni.

Követelmények a tárolásnál használt egységakomány-képző eszközökkel szemben.

A tárolóeszközök használatuk során a raktuk elhelyezett rakományokkal kerülnek közvetlenül kapcsolatba. Ezek típusát, szükséges paramétereit adatszolgáltatásként a tervezési fázisban közölni kellett az állványszerkezet tervezőjével, és ez alapján készültek a szerkezeti tervek. A tervezés során feltételezik, hogy a rakományok alátámasztását szolgáló rakodólapok vagy egyéb eszközök a használatuk során épek és a megadott paraméterekkel rendelkeznek.

A legáltalánosabban használt egységakomány-képző eszköz az EUR csereszabatos 800x1200 mm alapterületű rakodólap, amelynek szerkezeti előírásait és mérettűréseit külön szabvány tartalmazza. A rakodólapon képzett egységakományokat úgy kell elhelyezni az állványon, hogy a rakodólap teherhordó elemei áthidalják a hossztartók, az alátámasztó sínek vagy a tartókarok közötti távokzt. A fa rakodólapokat az alsó összekötőlapok törésének és a rakodólap összeroskadásának megakadályozása érdekében köz-



1. sz. ábra: Rakodólap sérülése

- a fedőlapok szélességének vagy hosszúságának több mint feléig terjedő repedések
- törtött fedőlap
- hiányzó fedőlap
- hiány a fedőlapok szélességének több mint egyharmad részén
- hiányzó láb
- a láb több mint 30 fokkal való elfordulása
- hiány vagy látható kötőelemek valamelyik lábösszekötőn
- hiány, vagy repedések valamely láb szélességének vagy magasságának fele részén



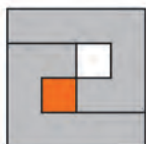
ZENIT® KOMPLEX ÁLLVÁNYÜZEMELTETÉSI ÉS KARBANTARTÁSI PROGRAM

Tapasztalataink alapján az állványrendszerek üzemeltetői az utóbbi években – a megszigorított munkavédelmi előírásoknak, és a megjelent szabványoknak köszönhetően is – egyre nagyobb figyelmet fordítanak az állványrendszereik rendszeres felülvizsgálatára, karbantartására valamint az érintett munkavállalók (pl.: logisztikai vezetők, raktári dolgozók) állványrendszerekkel kapcsolatos képzésére.

A ZENIT® Logisztikai Eszközök Kereskedőháza Kft. az alábbi szolgáltatásokat kínálja ügyfelei részére:

- MSZ EN 15635 szabvány szerinti éves állványrendszer felülvizsgálat
- Állvány felülvizsgálattal kapcsolatos egyéb kiegészítő szolgáltatások
- Állványok javítása, karbantartása eseti és szerződéses formában
- Komplet raktárak költöztetése, átépítése egyedi igényeknek megfelelően
- Alkatrész utánpótlás a javításokhoz, karbantartásokhoz

A szerelési tevékenységhez tapasztalt és megfelelően felkészült szerelőgárdával és erre a célra megkötött felelősségbiztosítással rendelkezünk!



ZENIT®
Logisztikai Eszközök
Kereskedőháza Kft.

Elérhetőségeink:

Bemutatóterem: H-1095, Budapest, Ipar utca 2/b.

Telefon: +36-1 299 0269, +36-1 688 1527 · Fax: +36-1 688 1528

info@zenitkft.hu · www.zenitkft.hu